

# DOLPHIN LR 1560/2200 A

Væskeringsvakuumpumper



VACUUM SOLUTIONS



## Robust

Anerkendt teknologi, pålidelig drift, ekstremt høj damp- og partikeltolerance. Specifikt designet til krævende miljøer som f.eks. minedrift, kraftværker, sukkerproduktion, papirindustrien, stålproduktion osv.

## Høj ydeevne

Høj kapacitet, høje pumpehastigheder

## Fleksibel

Modulopbygget konstruktion, vælg mellem pumpehus i støbejern (EN-GJL-200) med løbehjul i støbejern eller et korrosionsfrit materiale i rustfrit stål, AISI 304 eller 316L, mulighed for anvendelse af andre driftsvæsker end vand, kan bruges som kompressor

### Tilbehør

- Motordrevne pumpesæt, med gearkasse- eller kileremssystem, monteret på en solid basisramme af stål
- Delvist eller totalt recirkulationssystem
- Kavitationsbeskyttelse
- Gasejektor
- Kontraklapventiler
- Vakuumreguleringsventiler

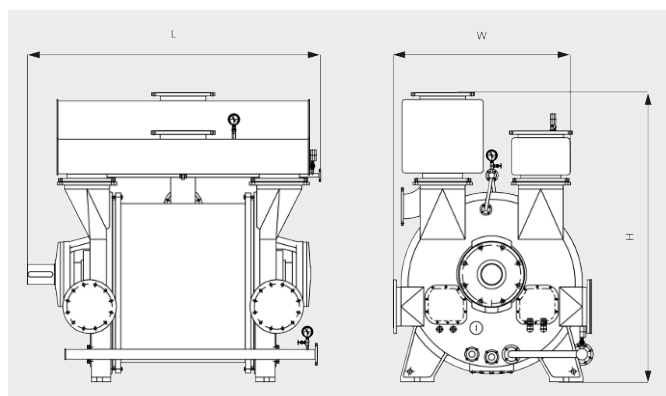
# DOLPHIN LR 1560/2200 A

Væskeringsvakuumpumper



VACUUM SOLUTIONS

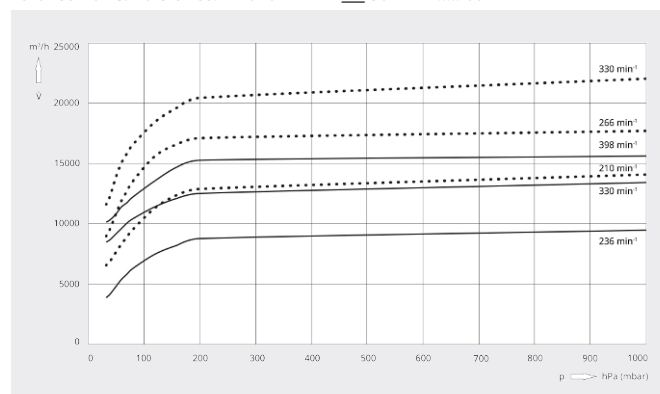
## Måltegning



## Pumpehastighed

Luft ved 20 °C. Tolerance: ± 10 %

— 50 Hz ..... 60 Hz



	DOLPHIN LR 1560 A	DOLPHIN LR 2200 A
Nominal pumpehastighed	9500 – 15600 m <sup>3</sup> /t	14100 – 22000 m <sup>3</sup> /t
Sluttryk	33 hPa (mbar)	33hPa (mbar)
Nominal motorklassificering	220 – 450 kW	355 – 600 kW
Nominal motorhastighed	236 – 398 min <sup>-1</sup>	210 – 330 min <sup>-1</sup>
Støjniveau (ISO 2151)	< 85 dB(A)	< 85 dB(A)
Cirkavægt	8340 kg	12000 kg
Mål (L x W x H)	2512 x 1785 x 2560 mm	2891 x 2065 x 2965 mm
Gasindsugning / udløb	DN 400 PN 10 / DN 400 PN 10	DN 500 PN 10 / DN 500 PN 10

## VIL DU VIDE MERE?

Kontakt os direkte!  
info@busch.dk eller +45 (0)87 88 07 77



KONTAKT FORM



RING NU